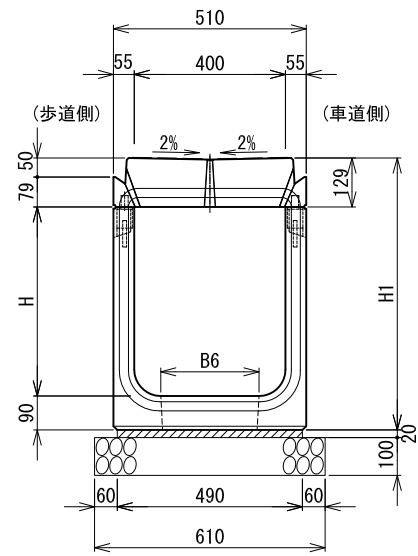


暗渠側溝 (B400標準部・集水部) RGA-SV 防草-自由勾配皿型

S=1:20 (A3印刷)

B400-H400~500断面図(標準部)



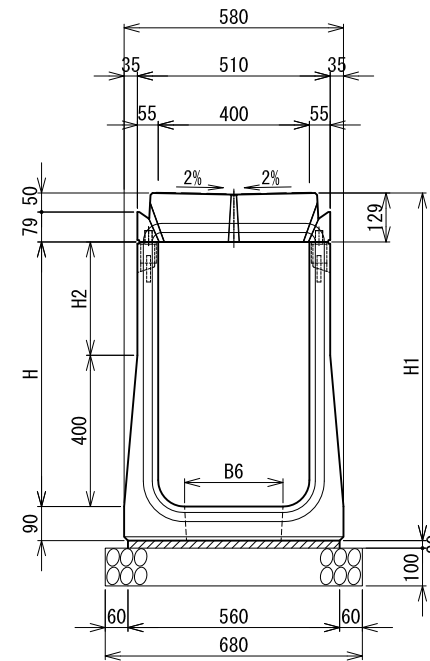
底板開口部

種別	B6	長さ	個数
B400型	260	100	4ヶ

寸法表

名称	H	H1	質量(kg)	
			(標準部)	(集水部)
RGA-SV 防草 40×40(標準部・集水部)	400	619	740	701
RGA-SV 防草 40×50(標準部・集水部)	500	719	795	756

B400-H600~800断面図(標準部)



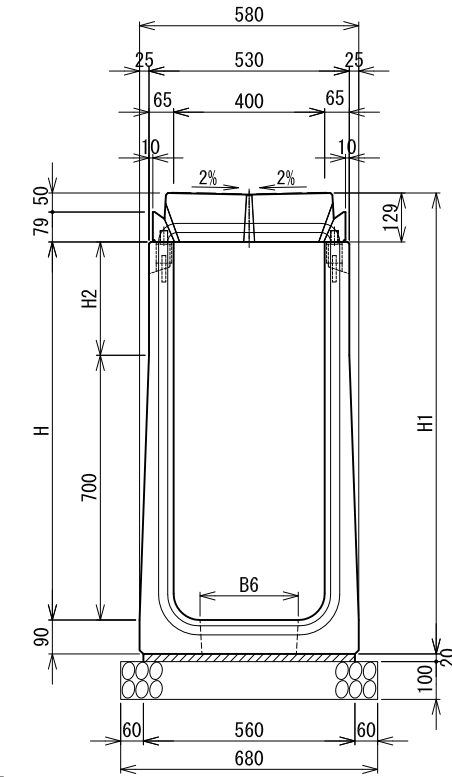
寸法表

名称	H	H1	H2	質量(kg)	
				(標準部)	(集水部)
RGA-SV 防草 40×60(標準部・集水部)	600	819	200	952	913
RGA-SV 防草 40×70(標準部・集水部)	700	919	300	1007	968
RGA-SV 防草 40×80(標準部・集水部)	800	1019	400	1062	1023

材料表

種別	規格	単位	(10m当り)	
			数量	質量(kg)
RGA側溝	B400-H600~800	本	5.00	
敷モルタル	1:3	m ²	0.112	
基礎材	RC-40	m ²	6.80	

B400-H900~1200断面図(標準部)



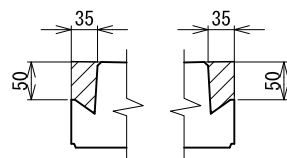
寸法表

名称	H	H1	H2	質量(kg)	
				(標準部)	(集水部)
RGA-SV 防草 40×90(標準部・集水部)	900	1119	200	1224	1185
RGA-SV 防草 40×100(標準部・集水部)	1000	1219	300	1289	1250
RGA-SV 防草 40×110(標準部・集水部)	1100	1319	400	1354	1315
RGA-SV 防草 40×120(標準部・集水部)	1200	1419	500	1419	1380

材料表

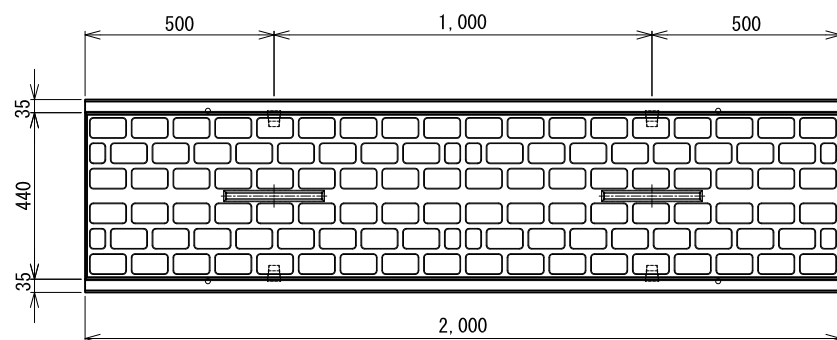
種別	規格	単位	(10m当り)	
			数量	質量(kg)
RGA側溝	B400-H900~1200	本	5.00	
敷モルタル	1:3	m ²	0.112	
基礎材	RC-40	m ²	6.80	

防草用切欠き部舗装数量

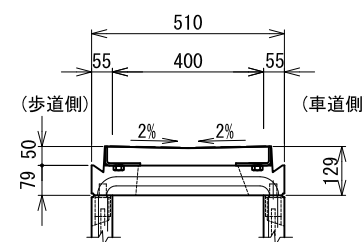


舗装増加量 0.196m²×2/100m
=0.392m²/100m
(0.902t/100m)

B400型平面図(標準部)



断面図



B400型平面図(集水部)

